



ФИЛЬТРЫ ПЬЕЗОЭЛЕКТРИЧЕСКИЕ ФП2П6-570, ФП2П6-570АБ, ФП2П6-570АБВ

Фильтры изготавливаются с приемкой «1» (категория качества «ОТК») в соответствии с КЖДГ.433541.009 ТУ-ДЗ в корпусах МИ1, МИ5

Диапазон номинальных частот, МГц	Порядок фильтра	Порядок механических колебаний	Интервал рабочих температур, °С	Номинальное значение ширины полосы пропускания по уровню 3 дБ, кГц, $\times 10^{-6} \cdot \text{ном}$	Неравномерность затухания в полосе пропускания, дБ, не более	Вносимое затухание, дБ, не более	Гарантированное затухание, не менее
ФП2П6-570							
от 90 до 140	2	5	минус 10...+60 (А) минус 30...+60 (Б)	от 120 до 220	2,0	2,0	35
ФП2П6-570АБ							
от 90 до 140	4	5	минус 10...+60 (А) минус 30...+60 (Б)	от 120 до 220	2,0	4,0	55
ФП2П6-570АБВ							
от 90 до 140	6	5	минус 10...+60 (А) минус 30...+60 (Б)	от 120 до 220	2,0	6,5	75

Стойкость фильтров к воздействию механических факторов соответствует группе М6 ОСТ 11 206.810.
Стойкость фильтров к воздействию климатических факторов соответствует категории УХЛ 2.1 ГОСТ 25467.
Интенсивность отказов, отнесенная к нормальным климатическим условиям, в течении наработки 20 000 ч не более 5×10^{-7} .
Гамма-процентный срок сохраняемости фильтров не менее 25 лет.

Общий вид, габаритные, установочные и присоединительные размеры фильтров ФП2П6-570, ФП2П6-570АБ, ФП2П6-570АБВ

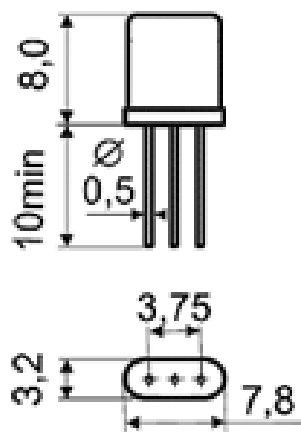


Рисунок 1
Корпус МИ1

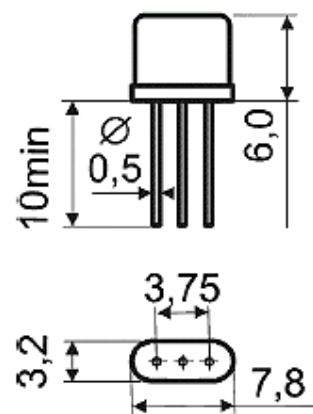


Рисунок 2
Корпус МИ5

ПРИМЕР УСЛОВНОГО ОБОЗНАЧЕНИЯ: ФП2П6-570-МИ5-90,7М-15-5Б КПГФ.433541.009 ТУ-ДЗ

ФП2П6-570	МИ5	90,7М	15	5	Б
Тип фильтра	Тип корпуса	Номинальная частота, МГц	Номинальное значение ширины полосы пропускания по уровню 3 дБ, кГц	Порядок механических колебаний	Интервал рабочих температур

Примечания:

1. Фильтр ФП2П6-570АБ состоит из двух последовательно включенных фильтров ФП2П6-570, фильтр ФП2П6-570АБВ состоит из трех последовательно включенных фильтров ФП2П6-570.
2. Параметры фильтров могут быть изменены под конкретные требования Заказчика.